

CONTROLLI DI LIVELLO ROTATIVO SERIE RL-A (STANDARD) RL-A AD (ATEX)

ROTATIVE LEVEL CONTROLS RL-A (STANDARD) RL-A AD (ATEX)

GENERALITÀ

Sono utilizzati per il controllo di livello in serbatoi contenenti materiali in polvere o granulari. La custodia nella versione standard è interamente in materiale plastico, invece nella versione ATEX l'attacco filettato è in alluminio.

Il funzionamento è dovuto alla rotazione a bassa velocità di un motorino sincrono che aziona un'elica posta all'interno del serbatoio da controllare.

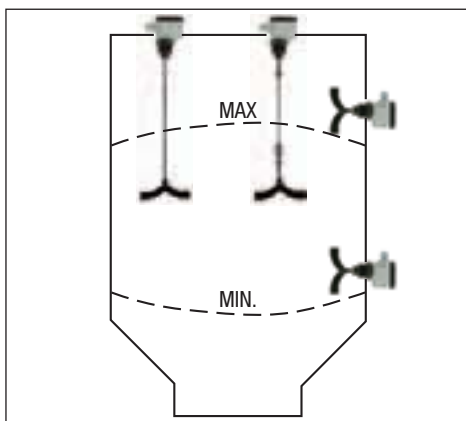
In assenza di materiale il motorino è sotto tensione e l'elica ruota. La presenza di materiale attorno all'elica ne frena la rotazione provocando lo scambio dei contatti di comando.

Un secondo microinterruttore disinserisce la tensione di alimentazione del motorino. L'elica si rimette in movimento quando il livello del prodotto scende fino a liberarla ed il microinterruttore si riapre alimentando il motorino.

ISTRUZIONI DI MONTAGGIO

L'apparecchio viene applicato sulla parete esterna del contenitore lateralmente o dall'alto, mediante attacco filettato 1 1/2" GAS.

Il materiale deve potersi muovere liberamente attorno all'elica che non deve essere investita dal getto diretto del materiale. Per evitare questo inconveniente predisporre eventuali deflettori di protezione sopra il segnalatore quando il peso sull'elica e relativo albero è elevato (materiale ad alto peso specifico o soggetto a movimenti in blocco).



GENERAL DESCRIPTION

They are used for the level control in containers holding product in powder or granule form. In the standard version the body is made of plastic material, in the ATEX version the threaded mounting part is made of aluminium.

The functioning is based on the slow rotation of a synchronous motor which turns the paddle which is placed in the container.

In the absence of material the paddle turns, material coming into contact with the paddle causes a breaking effect which slows down the motor and in turn causes the unit to switch.

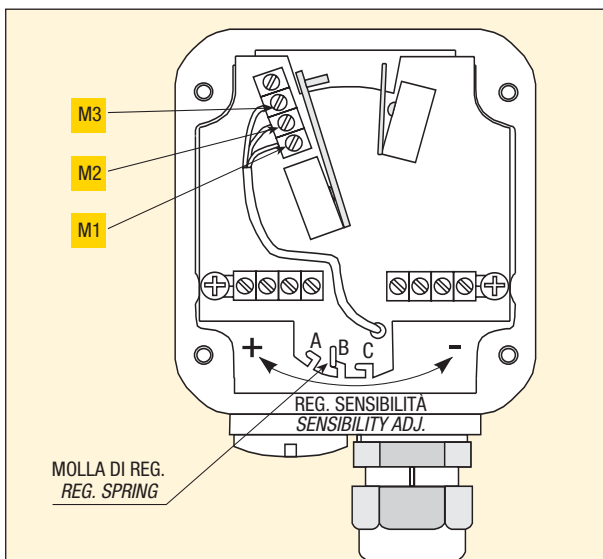
A second switch switches off the power off the motor. The paddle starts to rotate again when the material in the container falls freeing the paddle.

MOUNTING INSTRUCTION

The unit is placed on the external wall of the container mounted it by means of a standard fixing 1 1/2" GAS.

The material must be able to move freely around the paddle and this must not be installed in the jet of material.

In order to avoid this it may be necessary to install deflectors above the unit when the mass of the material is high.



La molla di regolazione della forza di rotazione è regolabile in tre posizioni: / The power rotation regulation spring can be adjusted as follows:

- A = debole / weak
- B = media / average
- C = dura / hard

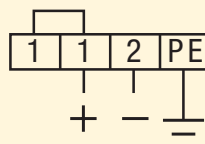
Modalità di cambio tensione per modelli non ATEX Instructions for change supply voltage for non ATEX models

ALIMENTAZIONE SUPPLY VOLTAGE	M1	M2	M3
24Vdc	rosso/red	marrone/brown	blu/blue
24Vac (*)	rosso/red	marrone/brown	blu/blue
48Vac	rosso/red	blu/blue	marrone/brown
110Vac (*)	rosso/red	marrone/brown	blu/blue
220Vac	rosso/red	blu/blue	marrone/brown

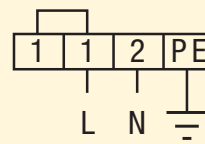
* Collegamenti pre impostati / Pre-set connection

SCHEMI DI COLLEGAMENTO/WIRING DIAGRAMS

TENSIONE DI ALIMENTAZIONE C.C.
SUPPLY VOLTAGE D.C.

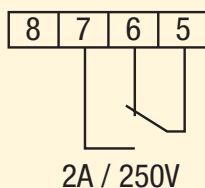


TENSIONE DI ALIMENTAZIONE C.A.
SUPPLY VOLTAGE A.C.

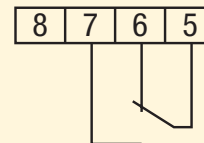


CONTATTO DI USCITA / OUTPUT CONTACT

RL-A STANDARD



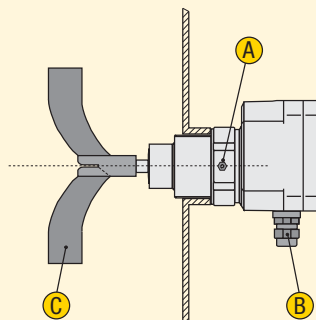
RL-A AD ATEX



	I _{max}	V _{max}	P _{max}
AC	2A	250V	600Va (cosφ=1)
DC	2A	300V	60W

N.B.: il contatto è rappresentato con apparecchiatura sotto tensione ed elica in movimento.
N.B.: The contact is on when the device is under tension and the paddle is moving.

CONSIGLI PER IL MONTAGGIO / SUGGESTIONS FOR MOUNTING



A: Fissare la vite dopo avere effettuato la procedura B.

Fix the screw after procedure B

B: Montaggio corretto. Il pressacavo deve essere rivolto verso il basso.

For a correct mounting the cable gland must be facing downwards.

C: Per facilitare l'entrata dell'elica nel foro di fissaggio tagliare un'aletta.

To facilitate entrance of paddle in the fixing hole pls. cut a paddle.

CONTROLLI DI LIVELLO ROTATIVO SERIE RL-A (STANDARD) RL-A AD (ATEX)

ROTATIVE LEVEL CONTROLS RL-A (STANDARD) RL-A AD (ATEX)

CARATTERISTICHE TECNICHE RL-A STANDARD / TECHNICAL CHARACTERISTICS RL-A STANDARD

MODELLO/MODE	RL-A 24Vdc	RL-A 24/48Vac	RL-A 110/220Vac
Custodia / Housing	Plastica grigia PA6 / Grey plastic PA6		
Temperatura / Temperature	-20 ÷ +80°C		
Pressione / Pressure	0,5 ÷ 1,8 bar		
Sensibilità / Sensibility	100g/l-regolabile in 3 posizioni / 3 positions adjustable		
Tensione di alimentazione / Supply voltage	24 Vdc	24/48 Vac	110/220 Vac
Assorbimento max. / Max absorption	3W / 3,5VA		
Attacco filettato / Standard fixing	1 1/2 inch Gas - PA6 GF30 Plastica nera / Black plastic		
Grado di protezione / IP rating	IP 66		

CARATTERISTICHE TECNICHE RL-A AD ATEX / TECHNICAL CHARACTERISTICS RL-A AD ATEX

MODELLO/MODE	RL-A AD1/3 24Vdc	RL-A AD1/3 24Vac	RL-A AD1/3 48Vac	RL-A AD 1/3 110Vac	RL-A AD1/3 220Vac
Custodia / Housing	Plastica PA6 grigia e attacco filettato in alluminio / Grey plastic PA6 and standard fixing in aluminium				
Temperatura / Temperature	-20 ÷ +80°C				
Pressione / Pressure	0,8 ÷ 1,1 bar				
Sensibilità / Sensibility	100g/l-regolabile in 3 posizioni / 3 positions adjustable				
Tensione di alimentazione / Supply voltage	24 Vdc	24 Vac	48 Vac	110 Vac	220 Vac
Assorbimento max. / Max absorption	3W / 3,5VA				
Attacco filettato / Standard fixing	1 1/2 inch Gas - Alluminio / Aluminium				
Grado di protezione / IP rating	IP 66				
Marcatura / Marking	Ex II 1/3D IP 66 T95°C				

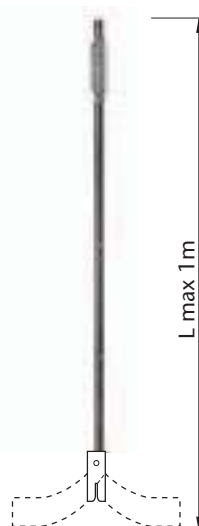
DIMENSIONI (mm) E ACCESSORI / DIMENSIONS (mm) AND ACCESSORIES

RL-A STANDARD



ESTENSIONI/EXTENSIONS

ASTA/BAR

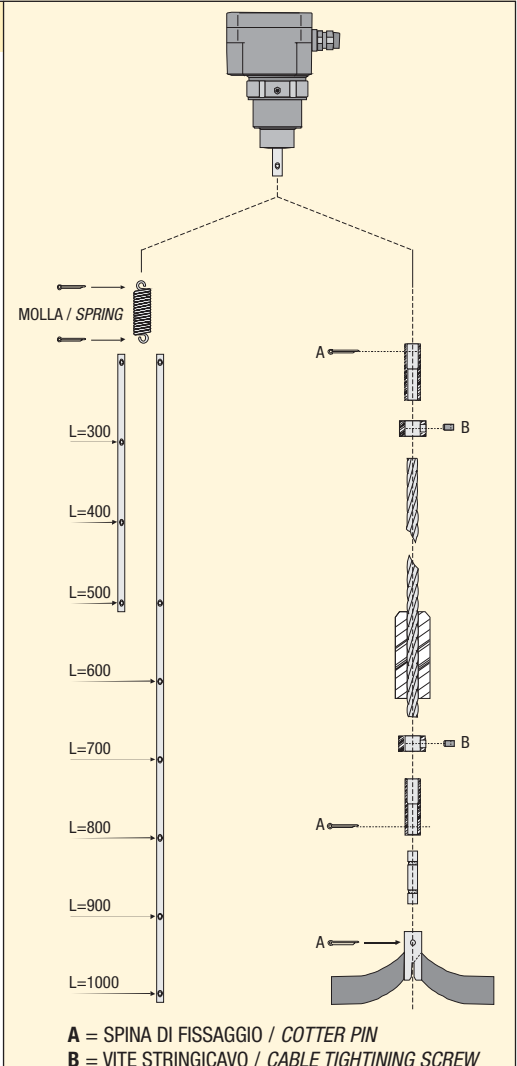


FUNE/ROPE



N.B. IL CONTROLLO DI LIVELLO VIENE FORNITO NELLA VERSIONE BASE COME DA FIGURA A SINISTRA (RL-A STANDARD). L'ESTENSIONE O PROLUNGA PUÒ ESSERE AD ASTA CON LUNGHEZZE STANDARD DA 500 E 1000 mm ACCORCIABILI OPPURE A FUNE CON LUNGHEZZA DI 2000 mm ACCORCIABILE. LE ESTENSIONI VANNO ORDINATE SEPARATAMENTE DALLA VERSIONE BASE DEL CONTROLLO DI LIVELLO E NON SONO COMPRESIVE DI ELICA.

N.B. THIS LEVEL CONTROL IS SUPPLIED IN THE STANDARD VERSION AS PER DRAWING ON THE LEFT (RL-A STANDARD). THE AVAILABLE STANDARD LENGTHS ARE 500 AND 1000 mm WHICH CAN BE SHORTENED, THESE ARE ALSO AVAILABLE IN THE 2000 mm CABLE VERSION WHICH CAN BE SHORTENED AS WELL. THE EXTENSIONS MUST BE ORDERED SEPARATELY FROM THE STANDARD VERSION AND THE PADDLE IS NOT INCLUDED.



CONTROLLO DI LIVELLO ROTATIVO MOD. SE-A

ROTATIVE LEVEL CONTROL SE-A MODEL



GENERALITÀ

Sono utilizzati per il controllo del livello in serbatoi contenenti materiali in polvere o granulari. La custodia è in fusione di alluminio con albero in acciaio inox montato su cuscinetti a sfere a tenuta stagna ed elica in alluminio, oppure bandiera in acciaio inox.

Il funzionamento è dovuto alla rotazione a bassa velocità di un motorino sincrono di 3 Watt che aziona un'elica posta all'interno del serbatoio da controllare. In assenza di materiale il motorino è sotto tensione e l'elica ruota. La presenza di materiale attorno all'elica ne frena la rotazione provocando uno scambio di contatti di comando. Un secondo microinterruttore disinserisce la tensione di alimentazione del motorino. L'elica si rimette in movimento quando il livello del prodotto scende fino a liberarla ed il microinterruttore si riapre alimentando il motorino.

ISTRUZIONI DI MONTAGGIO

L'apparecchio viene applicato sulla parete esterna del contenitore lateralmente o dall'alto, mediante la flangia a 6 fori. Il materiale deve potersi muovere liberamente attorno all'elica che non deve essere investita dal getto diretto del materiale. Predisporre eventuali deflettori di protezione sopra il segnalatore quando il peso sull'elica e relativo albero è elevato (materiale ad alto peso specifico o soggetto a movimenti in blocco).



GENERAL DESCRIPTION

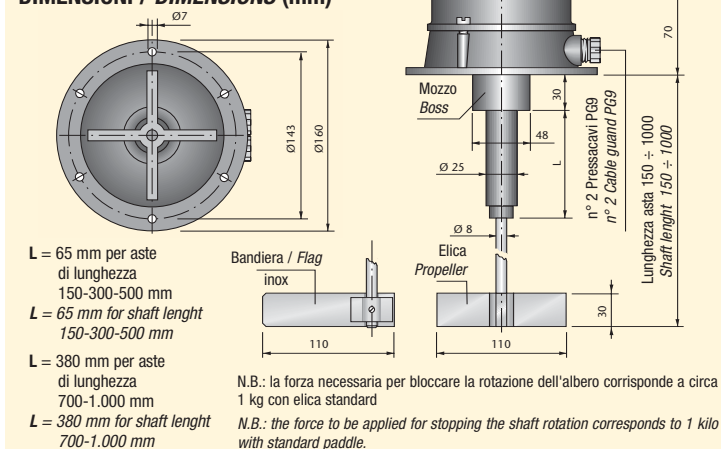
They are used for the level control in containers holding product in powder or granule form. The body is of cast aluminium with a cable gland at the output and a stainless steel shaft mounted on sealed roller bearings, the paddle is aluminium. The functioning is based on the slow rotation of a 3 watt synchronous motor which turns the paddle which is placed in the container. In the absence of material the paddle turns, material coming into contact with the paddle causes a breaking effect which slows down the motor and in turn causes the unit to switch.

A second switch switches off the power of the motor. The paddle starts to rotate again when the material in the container falls freeing the paddle.

MOUNTING INSTRUCTION

The unit is placed on the external wall of the container fixing it by means of the 6 hole flange. The material must be able to move freely around the paddle and this must not be installed in the jet of material. In order to avoid this it may be necessary to install deflectors above the unit when the mass of the material is high.

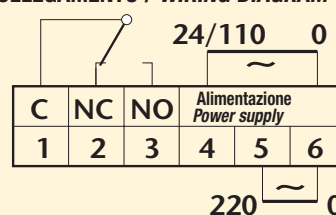
DIMENSIONI / DIMENSIONS (mm)



CARATTERISTICHE TECNICHE / TECHNICAL CHARACTERISTICS

Tensione di alimentazione / Power supply	24-48-110-220Vac ± 10%
Assorbimento / Absorption	3VA
Contatti elettrici / Electrical contact	6A a 250V
Limiti di temperatura / Temperature limits	-10 ÷ +60 °C
Grado di protezione / IP rating	IP 55
Lunghezza asta / Shaft length	150-300-500-700-1000 mm.

SCHEMA DI COLLEGAMENTO / WIRING DIAGRAM



CONTROLLO DI LIVELLO A MEMBRANA PER SOLIDI SM-85

MEMBRANE LEVEL CONTROL FOR SOLIDS SM-85 MODEL



GENERALITÀ

Questa apparecchiatura è adatta al controllo del livello minimo e massimo in silos o tramogge contenenti materiali non collosi, in polvere o granuli, quali riso, cereali, materie plastiche, caffè, sabbia, ecc. Il funzionamento è dovuto alla pressione esercitata dal prodotto sulla membrana in gomma che aziona un microinterruttore a scatto rapido.

La sensibilità dello scatto è regolabile tramite una vite situata sul coperchio dell'apparecchiatura, tale sensibilità va regolata in funzione del materiale da controllare e della pressione che lo stesso esercita sulla membrana in funzione del suo peso specifico.

Variazioni di umidità e temperatura non compromettono il buon funzionamento, inoltre la membrana è resistente ad urti e vibrazioni.

ISTRUZIONI DI MONTAGGIO

L'installazione di questo tipo di controllo deve essere effettuata esternamente sulla parete laterale del silos o della tramogge mediante i tre fori posti sulla flangia di fissaggio praticando un foro nel contenitore del diametro di 86 mm per permettere al materiale da controllare di entrarne in contatto.



GENERAL DESCRIPTION

This unit is suitable for controlling the maximum and minimum levels. In silos and tanks containing materials such as powder, granule, such as rice, cereals, plastic material, coffee, sand, etc.

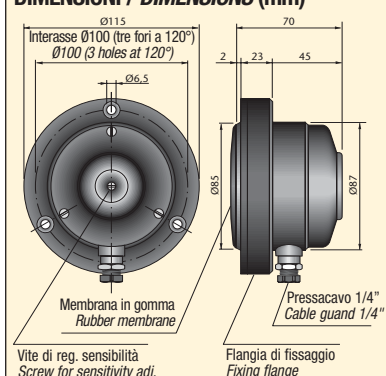
Its functioning is due to the pressure created by a product on the rubber membrane which activates a fast acting microswitch.

The sensitivity of the switching can be adjusted by means of a screw placed on the lid of the unit, adjustment is made depending on the material to be sensed as a function of its specific weight. Variations in humidity and temperature do not compromise the functioning, furthermore the membrane is resistant to blows and vibrations.

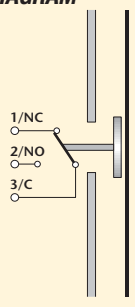
MOUNTING INSTRUCTION

The unit must be assembled on the external wall of silos or tanks by means of the three holes situated on the fixing flanges and by making a hole of 86 mm diameter in the container so as to allow contact with the material.

DIMENSIONI / DIMENSIONS (mm)



SCHEMA ELETTRICO ELECTRICAL DIAGRAM



CARATTERISTICHE TECNICHE / TECHNICAL CHARACTERISTICS

Contenitore plastico / Plastic housing	ABS autoestinguente / Autoextinguishing ABS
Flangia di fissaggio / Fixing flange	Alluminio / Aluminium
Membrana / Membrane	Neoprene diam. 82 mm. / Neoprene 82 mm. dia.
Contatti elettrici / Electrical contacts	6A a 250V / 6A at 250V
Limiti di temperatura / Temperature limits	-10 ÷ +60 °C
Grado di protezione / IP rating	IP 55
Sensibilità di risposta / Response sensitivity	Min. 50 gr. centrali, 20 mm. di pressione d'acqua sulla membrana Min. 50 gr central, 20 mm. water pressure on membrane