

RF-sändare: Universal sändarmodul RFIM-20B, RFIM-40B



RFIM-20B



RFIM-40B

EAN-kod

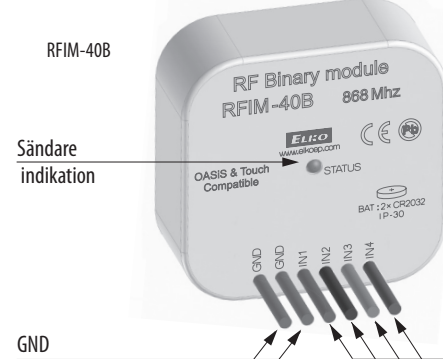
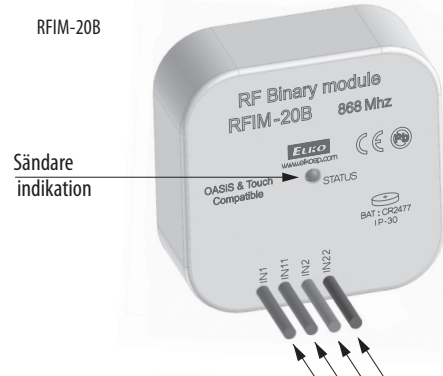
RFIM-20B: 8595188139274

RFIM-40B: 8595188137188

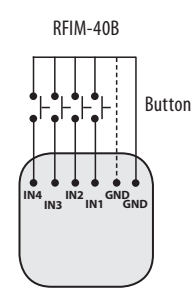
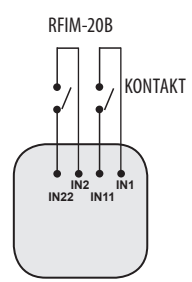
- ! universella transmittor konstruerade för montering under din befintliga dosa och lätt förvandlar den till en trådlös enhet!
- ! RFIM-20B: 2 ingångar, avsedd för växling med knapp eller impuls, och även för permanent kontakt = omkopplare
- ! RFIM-40B: 4 ingångar, avsedd för växling med knapp eller impuls
- ! möjligt att ansluta till applikationer där det är nödvändigt att överföra information om status för sensor, detektor, knapp eller logisk utgång
- ! signalen överförs via trådlös kommunikation mellan systemets enheter
- ! behöver inte en extern strömkälla (batteridrivna)
- ! sändare kan samtidigt styra ett obegränsat antal tilldelade ställdon, som ligger inom RF-signalens spektrum
- ! dimensionerna möjliggör montering i en installations dosa (t ex KU-68), direkt under en väggbrytar knapp, utan någon annan extern strömförsörjning
- ! kan kopplas till RF styrda mottagare -ställdon (receivers)
- ! tänk på att radiosignalens intervall för RF-installationer beror på byggnadens konstruktion, material och hur enheterna är lokaliserade i området
- ! batteritid upp till 5 år

Tekniska data	RFIM-20B	RFIM-40B
Matningsspänning	1 x 3V batteri CR 2477	2 x 3V batteri CR 2032
Batteritid:	5 år	
Transmission indikation / funktion:	orange LED	röd LED
Antal ingångar:	2	4
Sändningsfrekvens:	868 MHz	
Signalöverföring metod:	unidirectionellt riktat budskap	
Område i fritt utrymme:	upp till 200 m	
Övriga data:		
Arbets temperatur:	-10 Till +50 °C	
Operativt läge:	någon	
Terminaler (CY tråd, tvärsnitt):	4 x 0,75 mm ²	6 x 0,75 mm ²
Längd av terminaler:	90 mm	
Motstånd av förbindelse mellan terminalerna		
- För påslagen knapp:	<300 Ω	
- För frånkopplade kontakta:	> 10 kΩ	
Montering:	fritt på bly i ledningar	
Skydd:	IP30	
Föreningegrad:	2	
Mått:	49 x 49 x 13 mm	
Vikt:	45 g	50 g
Öppen kontakt spänning:	puls 12 V	3 V
Kabellängd att kontakta:	max. 100 m av parallella linjer max. 5 m	
Relaterade standarder:	EN 60.669, EN 300 220, EN 301 489 RTTE direktiven Gov Reg. No.426/2000 Sb. (Direktiv 1999/EC)	

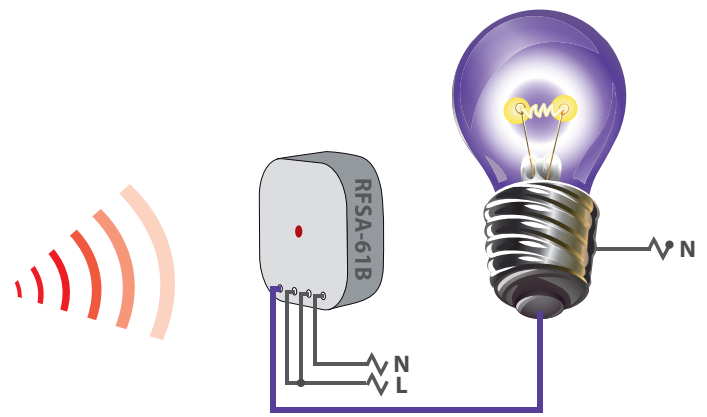
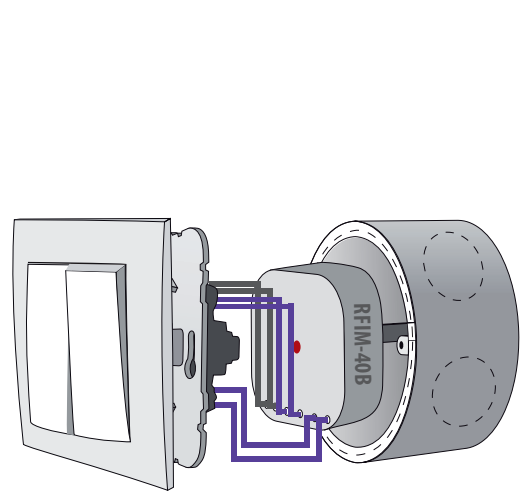
Apparat beskrivning



Inkoppling



Exempel på användning



For more information, see p. 33