

Tidreläer-Multi-1 modul-reläutgång

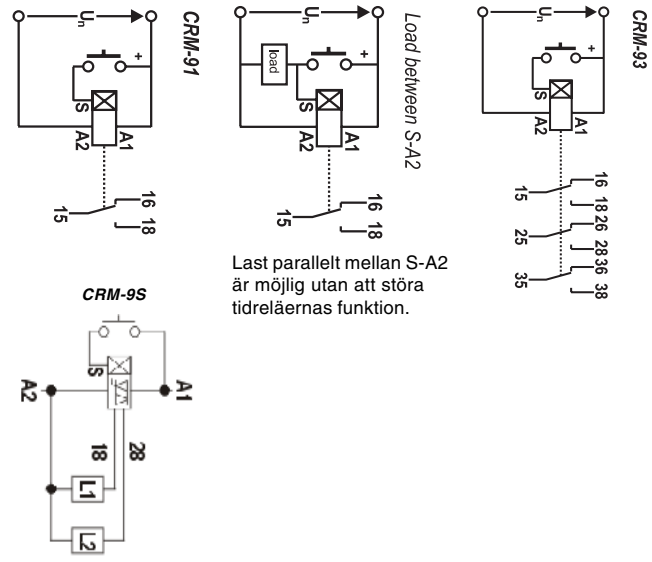
Multitidrelä CRM-91H E-nr 40 820 60 eller CRM-93H E-nr 40 820 61

Multispänning:
12 - 240V ac/dc
 Utgångsrelä:
 CRM-91H **1 poligt växlande 1x16A**
 CRM-93H **3 poligt växlande 3x8A**
 CRM-9S **Statisk utgång 0,7A**
 Lysdioder: multifunktion röd LED,
 frefunktionsled för utgång. Grön
 LED för manöverspänning.
 Tidsområden omkopplingsbara
0,1 sek - 10 dagar
 Indelat i 10 områden
10 omkopplingsbara funktioner
 5 funktioner kontrolleras via
 manöverspänning
 4 funktioner kontrolleras via
 styrkontakt S
 1 funktion impulsrelä med minne

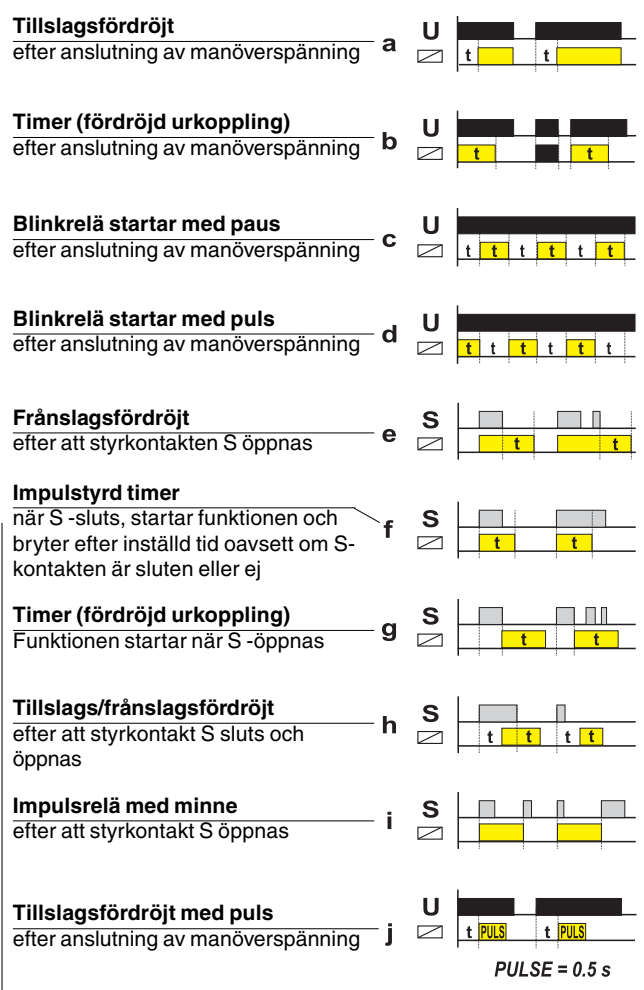


Tekniska data	CRM-91H	CRM-93H	CRM-9S
Manöverspänning multi:	12-240V AC/DC (AC 50-60Hz)	12-240V AC(50-60Hz)	Max
Effektförbrukning:	AC 0,7-3VA/DC 0,5-1,7W		
Spännings tolerans:		+/- 15%	
Indikering spänning:		grön LED	
Tidsområden multi:		0,1 sek - 10 dagar	
Tidavvikelse:		5% - vid mekanisk inställning	
Repetemoggrannhet:		0,2% / av inställt värde	
Temperaturstabilitet:		0,01 % / °C vid 20 °C	
Utgång växlande kontakt:	1	3	1 statisk utgång (triac)
Belastning:	16A AC1	8A AC1	0,7A
Brytförmåga:	4000VA/AC1, 384W DC	2000VA/AC1, 190W DC	X
Startström:		10A/<3s	60A / <10 ms
Brytpänning:		250V AC1/24V DC	X
Min. brytförmåga DC:		500 mW	
Indikering utgång:		multifunktion röd LED	
Mekanisk livslängd:		3x10 ⁷	>10 ⁸
Elektrisk livslängd:		0,7x10 ⁵	>10 ⁸
Impulslängd vid styrkontakt:		min. 25 ms / max obegränsad	
Nollställningstid:		max. 150 ms	
Omgivningstemperatur:		-20 ... 60 °C	
Lagringstemperatur:		-30 ... 70 °C	
Elektrisk styrka:		2,5 kV	X
Montage:		DIN-skena EN50022	
Skyddsklass:		IP 40	
Överspanningsgrad:		kat III	
Förmutsningsgrad:		2	
Max. ansl. kabel:		2,5 mm ²	
Mått		90x17,5x65 mm	
Vikt:	68 g	93 g	52 g
Norm:		EN 61812-1, EN 50081, EN 61000	

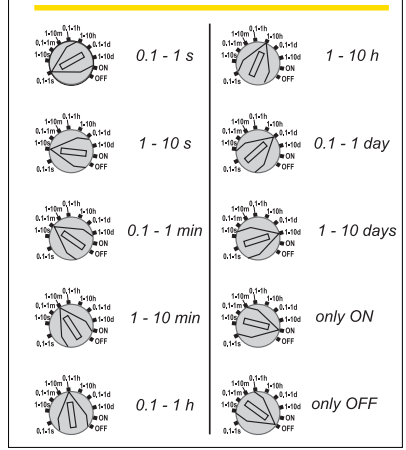
Elektrisk inkoppling



Funktioner-omkopplingsbara



Tidsområden-omkopplingsbara



Måttskiss

