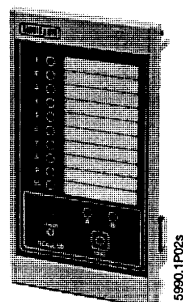
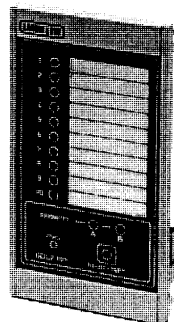


Larmcentraler

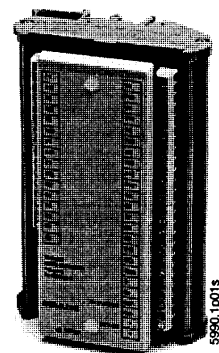
SOL2.102
SOL2.10
SOL2.10R



Mastermodul
SOL2.102



Slavmodul
SOL2.10



Reläbox
SOL2.10R

Skala 1:3

Larmcentral SOL2.10... har:

- litet format; endast 129x70x27mm (inbyggnadsdjup 20 mm)
- tio larmpunkter
- individuellt programmerbar larmfördröjning på varje larmgång
- indikering med lysdioder på modulens front
- låg störkänslighet; långa ledningar tillåts
- minnes- och blinkfunktion på samtliga larmgångar
- programmerbara larmgångar; för slutande eller brytande larmgivarkontakter
- individuellt programmerbara larmgångar; för gällande larmprioritet
- återställning och lysdiodtest på modulens front
- tio parallella potentialfria utgångar

Typöversikt

Larmcentral SOL2.10... finns i tre utföranden:

| | |
|---|-----------------|
| Mastermodul med två larmprioriteter (A och B) | SOL2.102 |
| Slavmodul | SOL2.10 |
| Reläbox med parallellutgång | SOL2.10R |

Tillbehör

Reservdelssats bestående av ett mellanstycke,
två ändtäckplattor samt etikett.

SOL1.S

Beställning

Vid beställning anges apparatens benämning och typbeteckning,
t.ex. Mastermodul SOL2.102 och slavmodul SOL2.10.

(En mastermodul kan kombineras med antingen en reläbox eller med upp till
8 st. slavmoduler.)

Tekniskt utförande

Larmcentral SOL2.102 mastermodul med två larmprioriteter har tio larmgångar. För större antal larmgångar än tio kan SOL2.102 kombineras med upp till 8 st slavmoduler SOL2.10.

Larmindikering sker med lysdioder som avger rött sken vid larm. Summalarmutgång via relä med växlande kontaktfunktion för respektive larmprioritet medger inkoppling av yttre signalorgan. Larmgivarens signalkontakt skall vara potentialfri och kan vara slutande eller brytande.

Larmgångarna är individuellt programmerbara för slutande eller brytande funktion vilket innebär att man kan blanda slutande och brytande larmgivarkontakter på samma modul.

Fördröjningstiderna är individuellt programmerbara i tio fasta exakta steg: 1, 5, 10, 20, 60, 120, 180, 240, 300 sekunder.

Mastermodul och slavmoduler sammankopplas enkelt och snabbt med medföljande flatkabel.

Funktion

Drift

- Vid normal drift visar lysdiod "POWER" att driftspänning finns.

Larm

- Blinkande sken för respektive kanal vid larm efter tidsfördröjning.
Prioritetsdiod "A" eller "B" lyser med fast sken.

- Larmkvittring med knapp "RESET".
Fast sken vid respektive kanaldiod.
Prioritetsdiod slocknar.

- Åtgärda larmorsaken.
Respektive kanaldiod slocknar.

Larmprov

- Håll knappen "RESET" intryckt i ca. tre sekunder.
Alla felfria dioder lyser.

Parallellutgång

Mastermodul SOL2.102 tillsammans med reläbox SOL2.10R ger 10 galvaniskt fria kontakter för parallell överföring av larm. Reläkontakterna sluter vid larm efter inställd tidsfördröjning. Överföring av larmen till mastermodulen sker genom en databuss. Alla funktioner programmeras i mastermodul SOL2.102.

Kan ej kombineras med slavmodul.

Igångkörning

Kontroll av inställningar

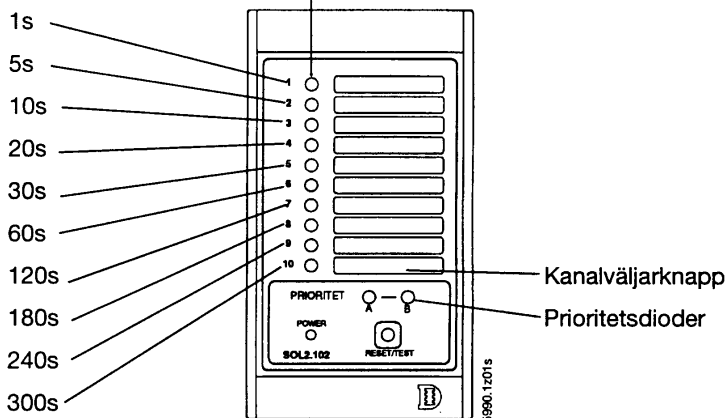
1. Välj kanal med kanalväljarknapp (under etiketten på kanal 10).
Kanaldioderna blinkar snabbt i en sekund.
Därefter visar en kanaldiod inställd tidsfördröjning med fast sken i en sekund.
Prioritetsdiod "A" eller "B" lyser i en sekund, med fast sken vid brytande larmkontakt eller med snabbt blinkande sken vid slutande larmkontakt.

2. Återgå till driftläge:

Fördröjningstider:

Välj kanal "10" med kanalväljaren och tryck en gång till.

Fördröjningstider:



Ändring av inställningar

1. Välj kanal genom att trycka på kanalväljarknapp.
2. Tryck på knappen "RESET" tills kanaldioden slocknar (ca. tre sekunder).
3. Välj larmprioritet "A" eller "B" samt brytande eller slutande larmkontakt genom att trycka upprepat på "RESET" .
Prioritetsdiod "A" eller "B" lyser då med fast sken vid brytande larmkontakt eller med snabbt blinkande sken vid slutande larmkontakt.
4. Välj tidsfördröjning genom att trycka på kanalväljarknapp.
En kanaldiod visar då inställd tidsfördröjning med fast sken.
5. Tryck upprepat på "RESET" tills en kanaldiod visar önskad tidsfördröjning.
6. Avsluta ändringen genom att trycka på kanalväljarknapp.
7. Återgå till driftläge
Välj kanal "10" med kanalväljaren och tryck en gång till.



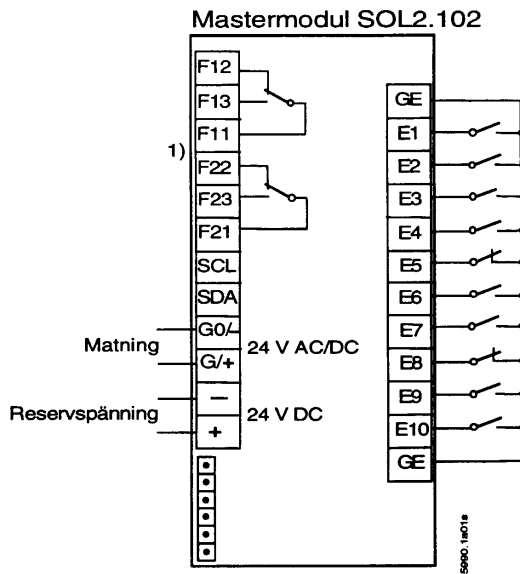
OBS! Efter två minuters inaktivitet spärras programmering.
Centralen övergår automatiskt till driftläge.

Tekniska data

| | |
|--|---|
| Matningsspänning | 24 V AC/DC, -10...+20% |
| Effektförbrukning | |
| SOL2.102 | 2,4 VA |
| SOL2.10 | 1,8 VA |
| SOL2.10R | 10 VA |
| Lärmprioriteter | |
| SOL2.102, SOL2.10 | 2 st. |
| Antal larmgångar | 10 st. |
| Ström genom slutna larmgivarkontakt | 3 mA |
| Larmfördröjning, | |
| individuellt inställbar i steg | 1, 5, 10, 20, 30, 60, |
| för varje larmgång | 120, 180, 240, 300 s |
| Summalarm för resp. lärmprioritet (SOL2.102) | växlande kontakt |
| kontaktdata | 5 A, 50 V |
| Reläutgång (SOL2.10R) | slutande kontakt guldpläterad |
| kontaktdata | 5 A, 50 V |
| Ledning till larmgivare | 2-ledare, max 500 m för 1,5 mm ² ledningsarea |
| Kapslingsklass | |
| SOL2.102, SOL2.10 | IP32 |
| SOL2.10R | IP 20 |
| Tillåten omgivningstemperatur | -20...+50C |
| Vikt | |
| SOL2.10 | 0,12 kg |
| SOL2.10 | 0,09 kg |
| SOL2.10R | 0,2 kg |

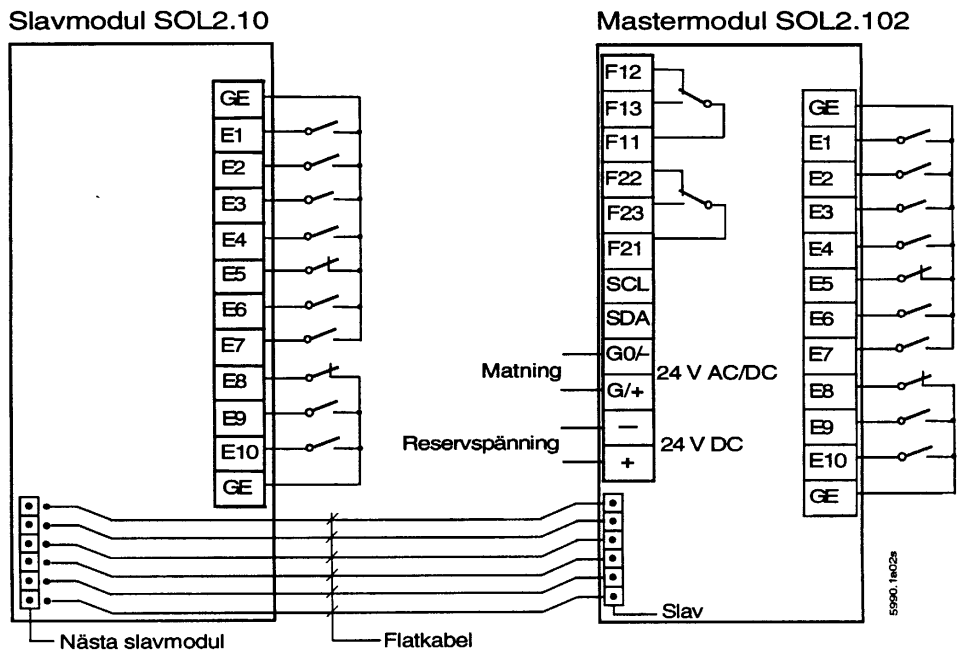
Kopplingscheman

Elektrisk inkoppling av endast mastermodul

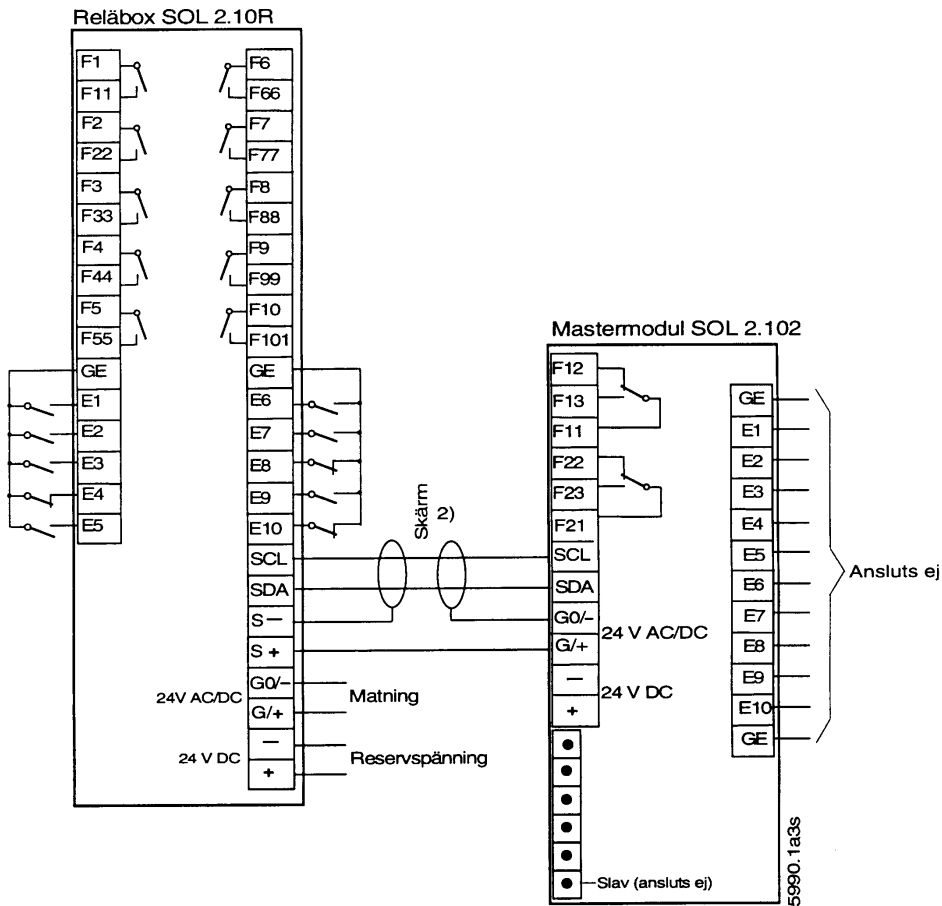


1) Sluter F11 — F12 resp. F21 — F22 vid larm samt vid spänningsbortfall

Elektrisk inkoppling av mastermodul och slavmodul

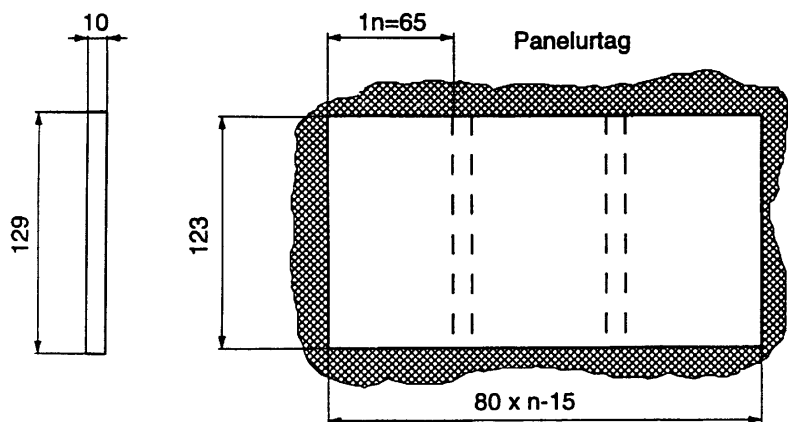
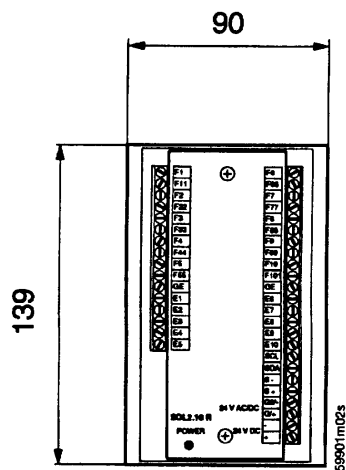
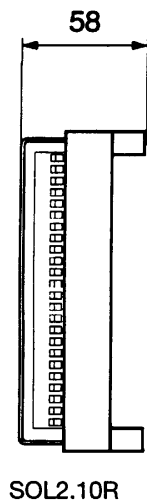
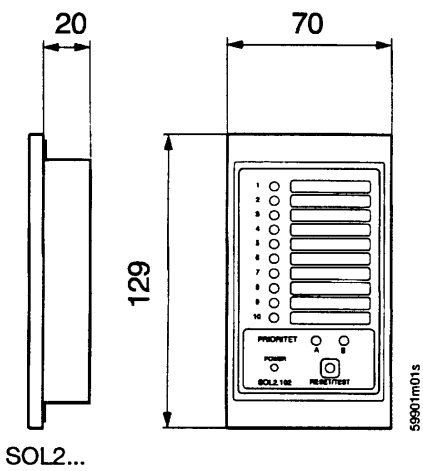


Elektrisk inkoppling av mastermodul med reläbox



2) OBS! Skärmad 2-ledarkabel bör användas mellan reläbox och mastermodul

Måttuppgifter



Mellanstycke

Toleranser urtag: +1 -0 mm n= antal enheter